

Gradski muzej Vukovar  
Vukovar, 4.III.1980.

Poštovani dr. Bauer !

U vezi našeg sinoćnog razgovora pozvao sam danas ujutro Zgravka pa smo se dogovorili za veličinu i materijal sanduka.

Za spremanje umjetnina predviđeno ukupno..... 15 sanduka  
dimenzije sanduka prilažen u crtežu.

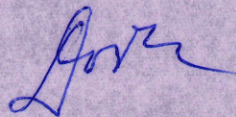
Za spremanje muzejskih predmeta predviđamo 30 sanduka  
dimenzije su gotovo jednake osim onih za trofejno oružje

Zgravko predlaže da materijal bude aluminij. Sanduci su predviđeni za manji broj eksponata da ne budu teški za dizanje i nošenje. Zatvarali bi se lokotom i imali bi sa strane drške za nošenje.

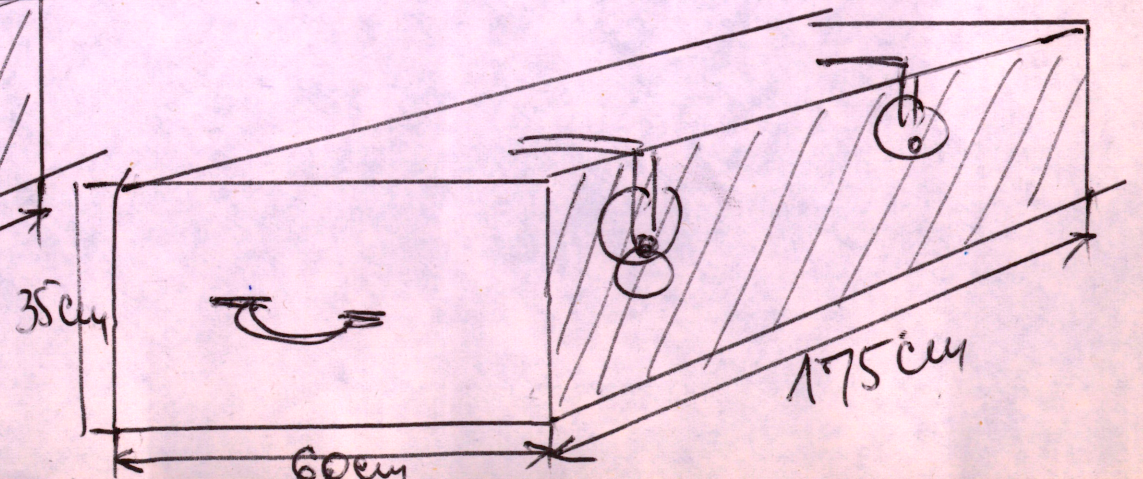
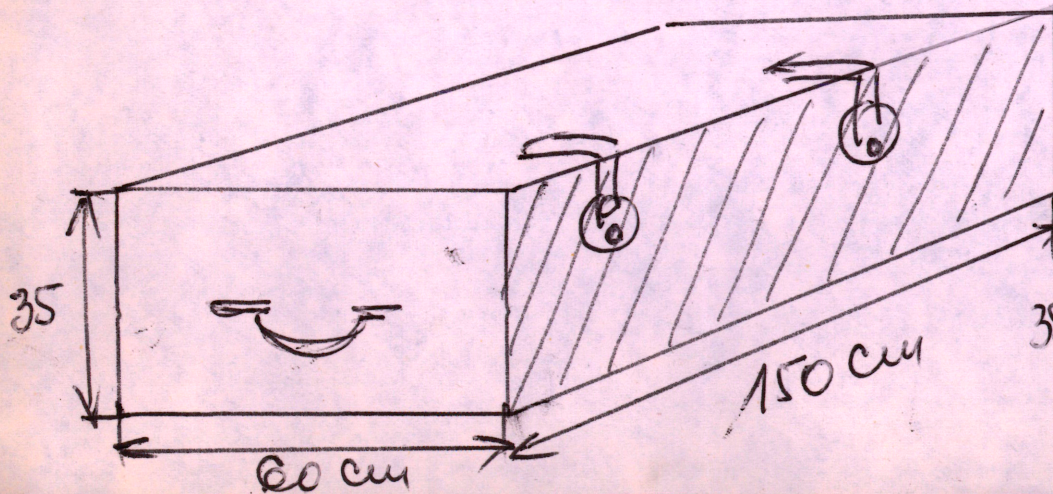
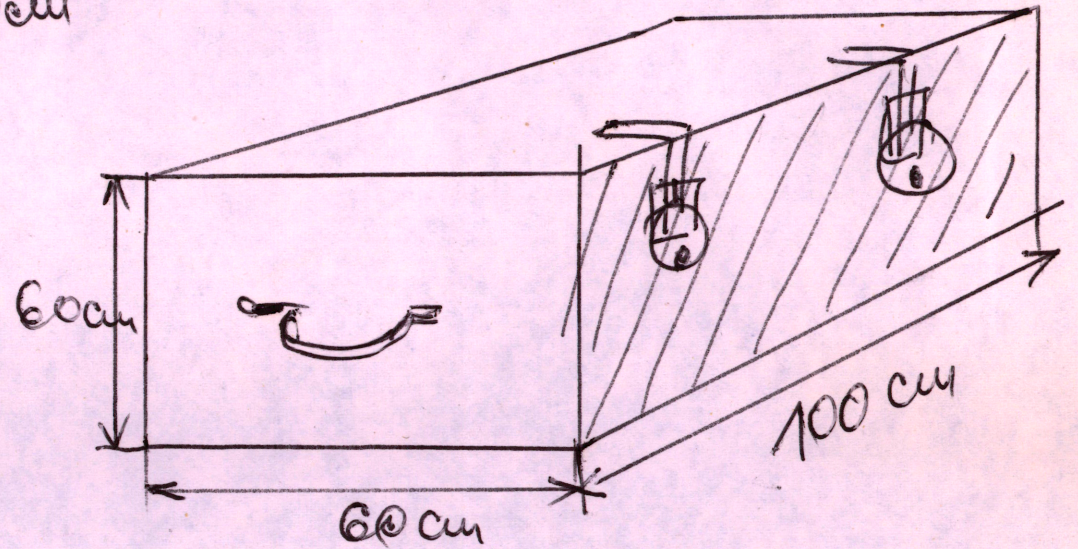
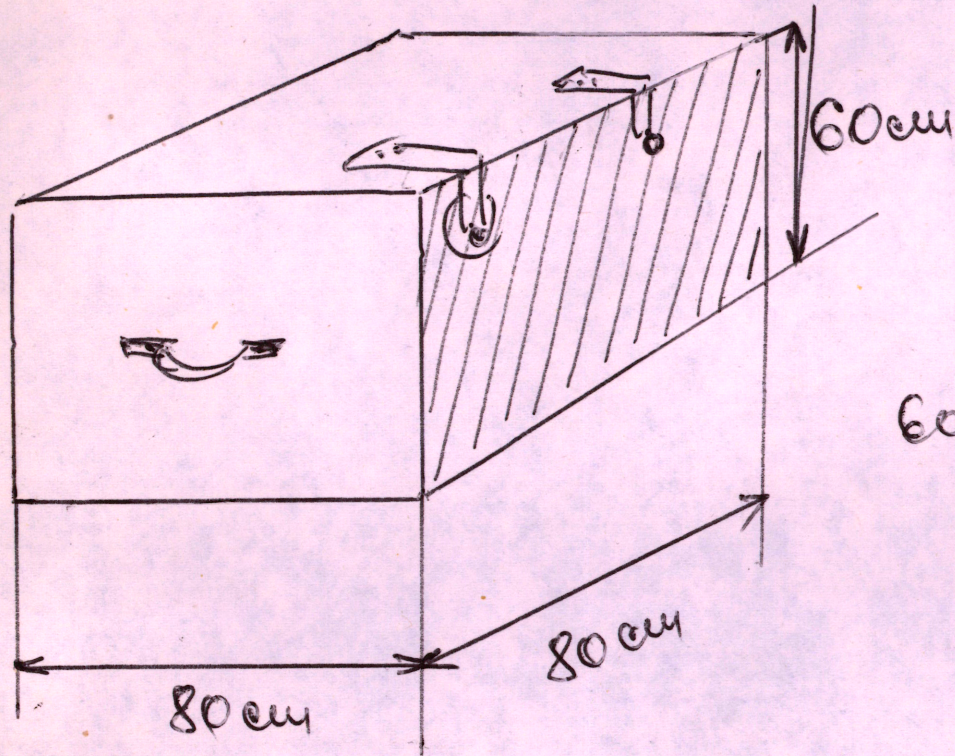
Nadalje u podrumu galerije i dvorca, predviđamo zidanje manjeg prostora u koji će se smjetiti sanduci. Taj prostor bi se izolirao od vlage. Napravili bi se drveni "bokovi" na kojima bi stajali sanduci oko 40 cm iznad zemlje podignuti i udaljeni od 30 cm od zida da struji zrak oko njih.

Ova adaptacija podruma predviđa se za privremeni smještaj eksponata.

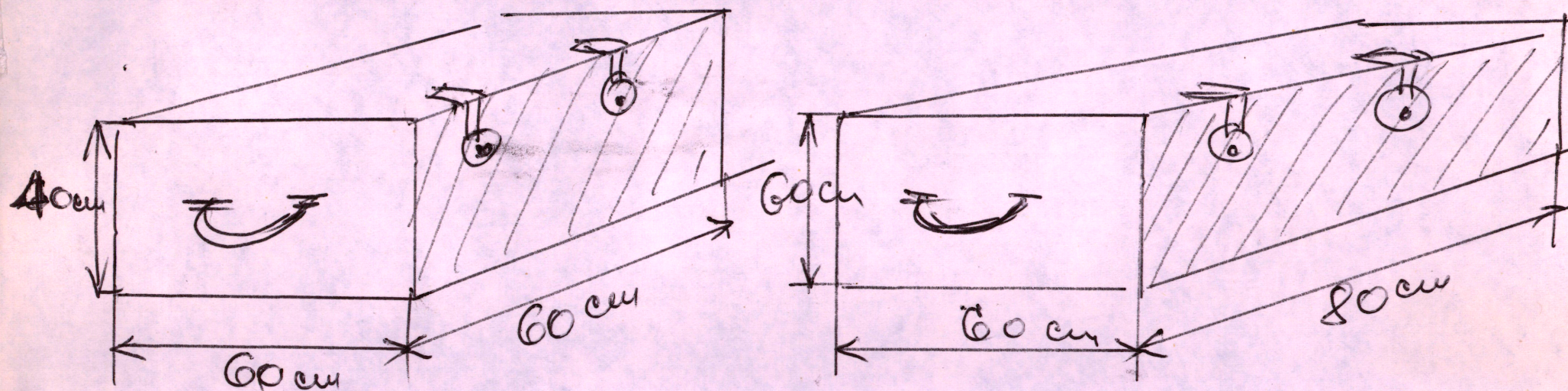
Uz srdačan pozdrav !



# SANDUCI ZA PAKOVANJE EKSPONATA GALERIJE.



SANDUK ZA MATIČNE KNJIGE  
I KNJIGE INVENTARA  
GRADSKOG ZAPISNIKE



SANDUK ZA ORUŽJE

